

EL POTENCIADOR SMACK

El potenciador ó generador Smack es un dispositivo que incrementa el rendimiento por galón de combustible en carros y motocicletas. Lo consigue empleando parte de la corriente proveniente de la batería del carro para disociar agua en sus componentes hidrógeno y oxígeno, los cuales se mezclan con el aire que alimenta el motor y que ingresa al mismo por el múltiple de admisión. Este gas, denominado "hidroxi", mejora la combustión del combustible dentro del motor, reduce las emisiones de gases contaminantes y mejora el rendimiento por galón de combustible bajo las más variadas condiciones.

Este generador es fácil de construir y sus componentes no cuestan mucho. El rendimiento técnico de la unidad es muy bueno ya que produce alrededor de 1,7 litros de gas hidroxi por minuto empleando una cantidad de corriente razonable. Este documento explica como construirlo y usarlo.

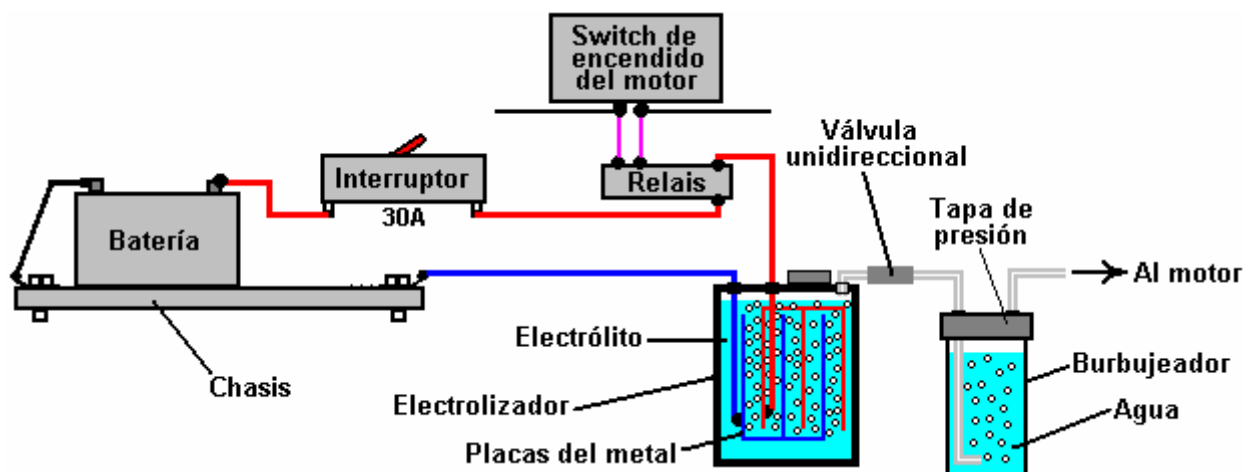
Precaución: este generador no es un juguete. Si Usted fabrica y usa uno de estos generadores lo hace bajo su exclusiva responsabilidad. Nadie, ni el diseñador del generador, ni el autor de este documento son de ninguna manera responsables si se sufre cualquier pérdida, daño o lesión personal por el uso o mal uso del mismo. Se recalca que la responsabilidad es de Usted y sólo suya.

APAREJO DE SEGURIDAD

Antes de entrar en los detalles de cómo construir el generador, debe saber y ser consciente de lo que debe hacer cuando use un generador de cualquier tipo. Primero que todo el gas hidroxi es altamente explosivo. Si no fuera así, no serviría para la tarea de mejorar la explosión dentro del motor. El hidroxi necesita entonces ser manejado con precaución especial. Es importante asegurarse de que vaya al interior del motor y no a ningún otro lugar. Así mismo, es importante que haga ignición dentro del motor y no en otra parte.

Para conseguir esto, se necesita aplicar algunos pasos guiados por el sentido común. Primero, el potenciado no debe generar gas hidroxi cuando el motor no este en funcionamiento. La mejor manera de controlar esto es cortar la corriente que alimenta el generador cuando el motor este apagado. No es suficiente con colocar un interruptor en el tablero del vehículo para cortar la corriente manualmente, algún día nos bajaremos del carro y olvidaremos hacerlo. En lugar de esto, es mejor que la corriente pase por el switch de ignición del vehículo; de esta manera cuando se apague el motor y se retire la llave de encendido, estaremos seguros que el generador ha sido apagado.

Para no pasar demasiada corriente por el switch de ignición, en lugar de tender el cableado del generador directamente hacia el switch de arranque, es preferible que éste le dé poder a un relay que porte la corriente hacia el generador. Un arreglo extra de seguridad puede hacerse para evitar la posibilidad de un corto circuito dentro del generador ó en sus cables de electricidad. Puede en este caso instalarse un fusible o un breaker de contacto entre la batería y el nuevo circuito tal como se muestra a continuación:



Si elige usar un breaker de contacto, se debe instalar también un LED con una resistencia que limite la corriente a unos 680 ohmios, en serie con el LED, que puede ser conectado directamente a través de los contactos del breaker. El LED puede montarse en el tablero del vehículo. Cuando los contactos están normalmente cerrados, cierran el paso de corriente al LED y éste no emite ninguna luz. Si el breaker se dispara, el LED se enciende señalando que el breaker se ha activado. La corriente del LED es tan baja que el generador de hidrógeno se apaga sin problema. No es algo que sea necesario, simplemente un dispositivo extra muy útil.



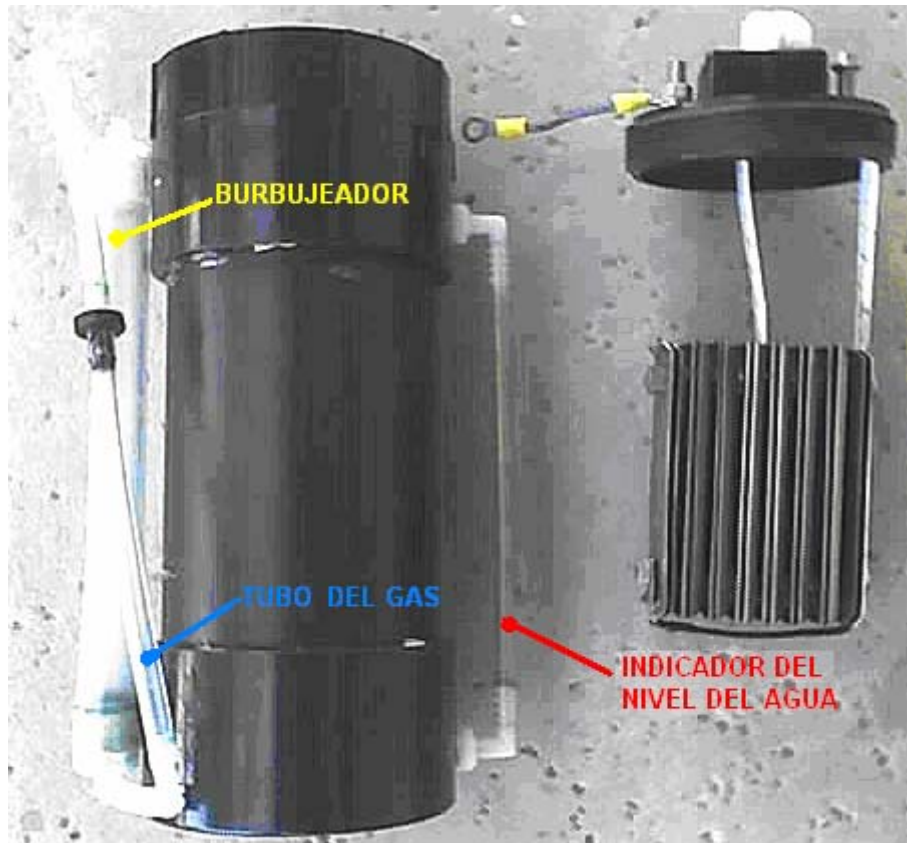
En el primer diagrama se nota que el generador contiene un grupo de placas de metal y que la corriente que circula a través del líquido (electrolito) dentro del generador y en el espacio entre las placas, causa que la molécula de agua se rompa en la mezcla deseada de gases que componen el hidrógeno. Un dispositivo de seguridad muy importante es el burbujeador, que es simplemente un recipiente que contiene agua. El burbujeador recibe el gas por el fondo y lo burbujea a través del agua que contiene hasta la superficie, allí se colecta y es succionado hacia el motor a través de un tubo de salida ubicado por encima de la superficie del agua. Para prevenir que el agua se devuelva hacia el generador cuando éste está apagado y en enfriamiento, se dispone una válvula unidireccional entre el generador y el burbujeador.

Si llega a suceder que el motor prendiera fuego a la mezcla de gases hidrógeno fuera de él, el burbujeador bloquearía la flama y evitaría que ésta pasara por el tubo alcanzando el gas dentro del generador. Si el generador se construye con una tapa de cierre hermético que se pega en lugar de tapa roscada, la explosión simplemente soltaría la tapa del burbujeador aliviando la presión explosiva del gas. Un burbujeador es una cosa muy sencilla y económica de instalar.

Habrás notado que los cables que hacen conexión en las placas del generador, lo hacen a un nivel bastante por debajo del nivel de electrolito. La razón de ello es evitar la posibilidad de que una conexión quede suelta con la vibración del motor y cause una chispa en la región llena de gas que queda sobre la superficie del líquido, superficie que también a manera de precaución, se mantiene lo más baja posible.

EL DISEÑO

El generador está hecho de un trozo de tubo de PVC de 4" de diámetro, dos tapones para el mismo, varias placas metálicas, un par de tiras de metal y otras piezas menores.



Construir este dispositivo no es de alta ingeniería. En realidad este generador puede ser construido por cualquier persona. Una característica ingeniosa es el tubo de plástico transparente colocado en un costado del generador, que muestra el nivel de líquido al interior de generador sin necesidad de aflojar la tapa del mismo. Otro aditamento importante es el burbujeador transparente que va sujetado al generador y que muestra el flujo de gas desde el generador. El tubo de PVC principal del generador varía en su longitud y debe ser adecuado al espacio disponible dentro del compartimento del motor.



Este generador usa materiales económicos y de fácil consecución. Por ejemplo, las placas metálicas pueden ser del tipo de las que se usan para cubrir las salidas de tomacorriente en las casas. O pueden mandarse a cortar en acero inoxidable tipo 304 o 316 al tamaño apropiado. Se disponen en un grupo de 8 parejas, cada una separada por un espacio reducido de apenas 2mm entre placa y placa en una misma pareja, y de 6mm entre cada pareja de placas. El grupo así armado se coloca dentro del contenedor de PVC de 4" (10 cm de diámetro). El trozo de tubo de PVC se convierte en un contenedor pegándole un tapón de presión en uno de los extremos y un tapón de rosca en el otro extremo. El recipiente así construido tiene entonces el tubo que supe gas al motor, unido al tapón de rosca de PVC, el cual también tiene dos perforaciones que permiten las conexiones para las tiras de metal que van a las placas de metal sumergidas, tal como se muestra en seguida:







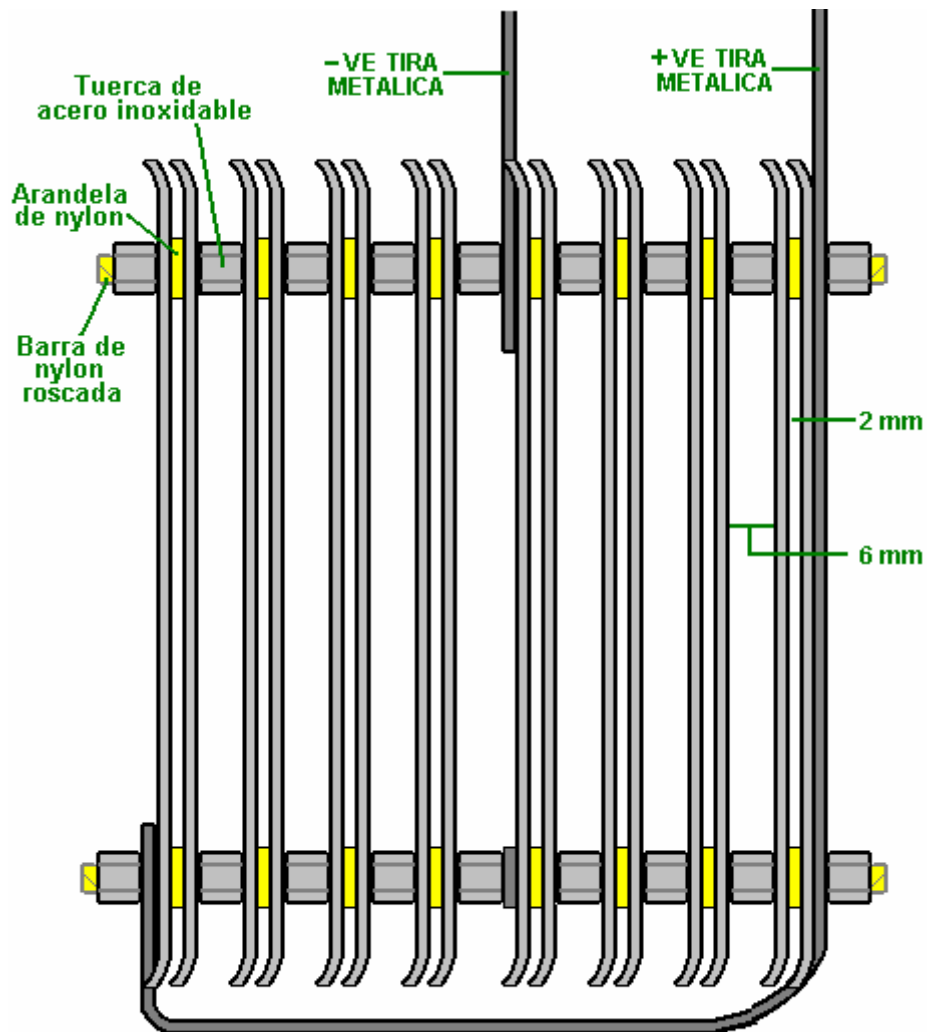
La fotografía superior muestra claramente las placas de metal usadas, y como está unido el burbujeador al tubo de PVC principal mediante pegante especial. También muestra las conexiones entre los diferentes tubos. Las placas de metal tiene las siguientes dimensiones aproximadas: 7 cm x 12 cm y los huecos en ellas son de $\frac{1}{4}$ " ó 6 mm aproximadamente. Por estas perforaciones pasa una varilla roscada ó tornillo plástico que las sujeta en conjunto. Las dos tiras de metal se usan para unir el conjunto de placas a la tapa de PVC del contenedor principal del generador. Estas tiras pueden obtenerse a partir de cubiertos o utensilios de cocina de acero inoxidable, y se conectan a tres placas así: Una tira corre por el fondo del contenedor y conecta las dos placas más exteriores del arreglo de placas sin hacer contacto con las demás como puede verse en las fotografías de arriba y en el esquema mostrado abajo.

Las placas se mantienen en posición empleando dos tornillos plásticos que pasan por los huecos de las placas que ya hemos hecho. La disposición se lleva a cabo de manera que entre cada pareja de placas queda un espacio de 2mm, lo cual se logra colocando allí arandelas plásticas de nylon o teflón u otro material aislante, suspendidas del tornillo plástico pasante.

El espacio más importante acá es el de los 2mm, ya que se ha observado que este espaciado es el más eficiente en el proceso de electrolisis. La manera en que se conecta la batería no es muy común ya que deja la mayoría de las placas sin conexión eléctrica alguna. Estas parejas de placas se llaman "flotantes" ya que producen gas hidroxilo sin tener conexión eléctrica directa. Sólo gracias a la corriente transmitida por el electrolito.

Entre cada pareja de placas se disponen tuercas de acero inoxidable que crean una conexión eléctrica entre placas adyacentes. El arreglo así conseguido es económico, fácil de construir y al mismo tiempo compacto y robusto. La tiras metálicas son sujetadas a la tapa del recipiente principal en la parte superior del contenedor de

manera que permite la conexión de los cables exteriores que llegan al generador, mantiene las placas en posición al tiempo que genera un sello que impide el escape del gas hidrógeno al exterior del generador.



VISTA LATERAL DEL ENSAMBLAJE DE LAS PLACAS

Observe que las tiras de metal que corren por el fondo del contenedor se mantienen en posición porque cruzan por muescas rectangulares hechas a las placas de metal. Las tres placas de metal con muescas lucen más o menos así



Y se ensamblan así como se muestra en seguida:



Las muescas en las placas se hacen con una sierra circular. También se pueden hacer con un esmeril ó con una pulidora para metales. Tanto al momento de hacer las muescas como al de perforar para hacer los huecos, las placas deben sujetarse en una prensa de banco.



Un proceso final que debe hacerse a cada placa es el de punzonado usando un centropunto de acero con punta fina. El proceso de punzonado se hace con martillo y las salientes así generadas hacen que la producción de gas se incremente de 1,5 litros /minuto a 1,7 litros / minuto, ya que cumplen una doble función: Incrementan la

superficie de la placa y se crean puntos por los cuales el gas puede liberarse fácilmente de la placas. Entre mas punzonados se tenga, mucho mejor.



La preparación de las placas es muy importante. Luego del punzonado, las placas deben ser sometidas a granallado ó “sandblasteado” (sand blasting). Si no dispone del equipo, llévelas al punto más conveniente ya que este proceso es casi indispensable.

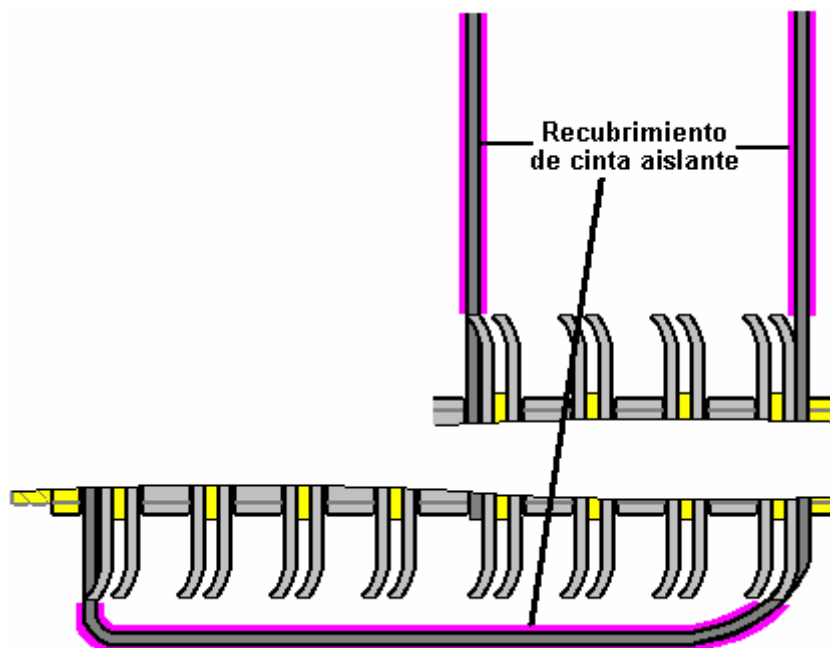
La placa terminada y lista para sandblasteado luce así:



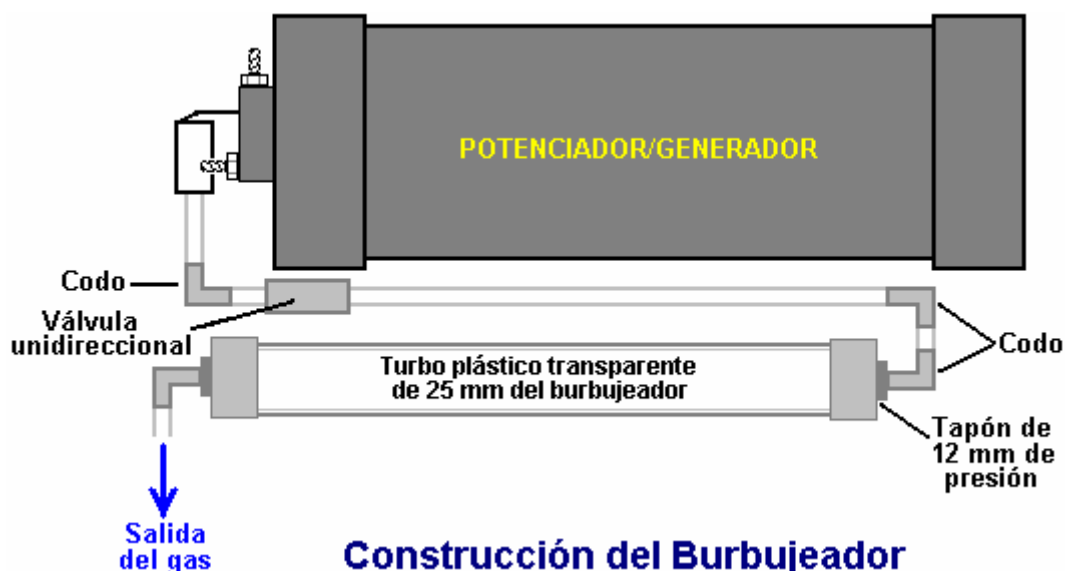
Puede sonar demasiado exigente, pero se ha visto que la grasa de los dedos y manos dejada sobre las placas metálicas puede reducir notablemente la producción de gas hidroxilo, ya que reducen el área de trabajo de las placas. Es importante por ello evitar el contacto directo mediante el empleo de guantes o mediante una limpieza final de grasa y mugre con solventes los cuales a su vez deben ser eliminados con agua destilada.

Otro consejo práctico es que las tiras metálicas que van de la cubierta del contenedor a las placas deben ser aisladas para que no fluya corriente entre ellas y el resto de las placas no conectadas a las mismas. Lo mismo se

aplica a la porción de la tira que corre por debajo de todas las placas en el fondo del generador. El aislamiento puede ser llevado a cabo forrando las tiras metálicas con cinta aislante, la cual se sabe que funciona bastante bien incluso durante meses. La sección que atraviesa el fondo del recipiente debe aislarse de esta manera antes del ensamblaje del conjunto.



El contenedor de PVC lleva dos accesorios en forma de codo unidos a él y una pieza de tubo plástico o manguera que los conecta, de manera que el nivel de electrolito dentro del contenedor se puede revisar si aflojar el tapón de rosca del contenedor principal. El tubo del otro lado del contenedor es el burbujeador el cual se pega directamente al recipiente principal con pegante especial. Debe armarse primero antes de unirlo al tubo de 4" para no complicarse luego.



Los codos de 1/2" de los extremos del tubo de 1" del burbujeador tienen sus roscas cubiertas con silicona antes de ser colocados en su lugar. Esto permite que actúen como aliviadores de presión en el caso improbable de que el gas se encienda. Se trata tan solo de otra medida de seguridad que de ninguna manera sobra.

El generador opera con electrolito preparado con hidróxido de potasio o KOH, llamado también soda cáustica. Para obtener la cantidad apropiada del mismo <http://www.summerbeemeadow.com/> ("Soapmaking Supplies")

en el funcionamiento del generador se llena el contenedor principal hasta su nivel de trabajo con agua destilada y se agrega poco a poco la soda cáustica hasta que la corriente que pasa por el electrolito sea de unos 4 amperios por debajo del régimen de trabajo normal de 20 amperios. Esto permite que la unidad se caliente cuando este trabajando. La cantidad de KOH es aproximadamente 2 cucharaditas normalmente.

El generador ensamblado y terminado luce así:



Se pueden usar diversos materiales para darle diferentes apariencias, puede montarse en un motocicleta:



La parte final de proyecto es conectar el generador al motor. El sitio usual para el mismo es cerca al carburador de manera que solo se requiera una pequeña longitud de tubo o manguera para conectar el generador a la admisión del motor. La conexión puede hacerse a la cubierta metálica que protege el filtro de aire o al tubo de admisión. Entre más cerca a la mariposa de admisión, mejor, ya que por razones de seguridad, necesitamos reducir la cantidad de gas hidroxi que quede flotando en el ambiente sin ser succionada por el vacío del motor. Se puede taladrar y roscar una entrada de $\frac{1}{4}$ " (6mm) para allí colocar un adaptador que reciba la manguera con el gas.

Entre mas corto sea el tramo de manguera hasta el motor, mucho mejor. Si hay que tender una longitud de más de 1 metro de longitud, sería una buena idea agregar otro burbujeador hacia el extremo de la manguera que da al motor como medida de protección extra. Si Ud. lo dispone de esa manera, lo mejor es usar una manguera de mayor diámetro por ejemplo $\frac{3}{8}$ " o $\frac{5}{16}$ " (10mm ó 12mm).

Si no dispone de las herramientas necesarias o de un lugar para trabajar, yo puedo fabricarle uno de estos potenciadores por U\$200 más gastos de envío. Si desea proceder con la orden de trabajo por favor contácteme vía email a eletr1k@hotmail.com

Las partes necesaria para construir el generador junto con el burbujeador son fáciles de conseguir. A continuación la lista de materiales:



Parte	Cantidad	Comentario
Tubo PVC 4" diámetro y 12" longitud	1	Es el contenedor principal de generador
Tapón PVC 4"	1	Cierra el fondo del contenedor
Tapón de Rosca PVC 4"	1	Cubierta superior del contenedor
Codo ½" PVC	1	Salida de gas del contenedor
Codo ¼" PVC	2	Conectores del indicador de nivel
Tubo Transparente ¼"	36 " Largo	Indicador del nivel de agua
Placas metal inox 75x120 mm	16	Placas metalicas del electrolizador
Tiras metalicas inox 12"	2	Conexiones eléctricas
Tubo PVC 1"	12" Largo	Comprado en Home Depot
Tornillo inox ¼" x 1"	2	Fijación de las tiras metalicas al tapón de PVC
Tuercas y arandelas ¼"	2	Para fijar los tornillos inox
Tuercas ¼"	14	Para sujetar el tornillo de nylon que une las placas
Barra roscada Nylon ¼"	8" min.	Une y sujeta las placas metalicas en posición McMaster Carr Part No 98831A028
Arandelas Nylos ¼"	1-paquete (100)	Nylon 6/6 Arandela plana para tornillo de ¼". Diámetro interno 0,252", Diámetro ext., 0,472. Espesor 0,070" McMaster Carr Part No 90295A140
Codo ¼"	2	Accesorio sanitario. Diámetro int ¼" x ½" Macho McMaster Carr Part No 53055K189
Codo ¼"	2	Accesorio sanitario. Diámetro int ¼" x ¼" Macho McMaster Carr Part No 53055K183
Válvula unidireccional	2	Valvula de diafragama con cuerpo en nylon ¼" McMaster Carr Part No 47245K27
Pegante PVC	1 tubo	El mismo color que la pipa del PVC
Opcional: LED	1	10 mm en diámetro, rojo, con montura para el tablero
Resistencia de ¼w	1	470 Omhmios (color : amarillo, purpura, marrón)

Ahora bien, habiendo mostrado como se construye este generador, debe anotarse que si se usa con un vehículo con control de inyección computarizado (ó "ECU"), que monitorea la inyección de combustible dentro del motor, es probable que lo que se gane con el generador se pierda gracias a la compensación que haga el computador del vehículo. La solución al problema no es difícil, ya que el computador del carro puede ser ajustado y controlado poniendo un circuito controlador para ajustar la señal del sensor de oxígeno localizado en el exhosto y que alimenta el computador. Actualmente se consiguen unidades listas para instalar en el vehículo. Puede visitar <http://www.panaceauniversity.org/D17.pdf> para ver la construcción de uno de estos dispositivos.

Disfrute la fabricación de este dispositivo y ayude a mantener limpio el medio ambiente.

Eletrik

Traducido al español por Juan Franco